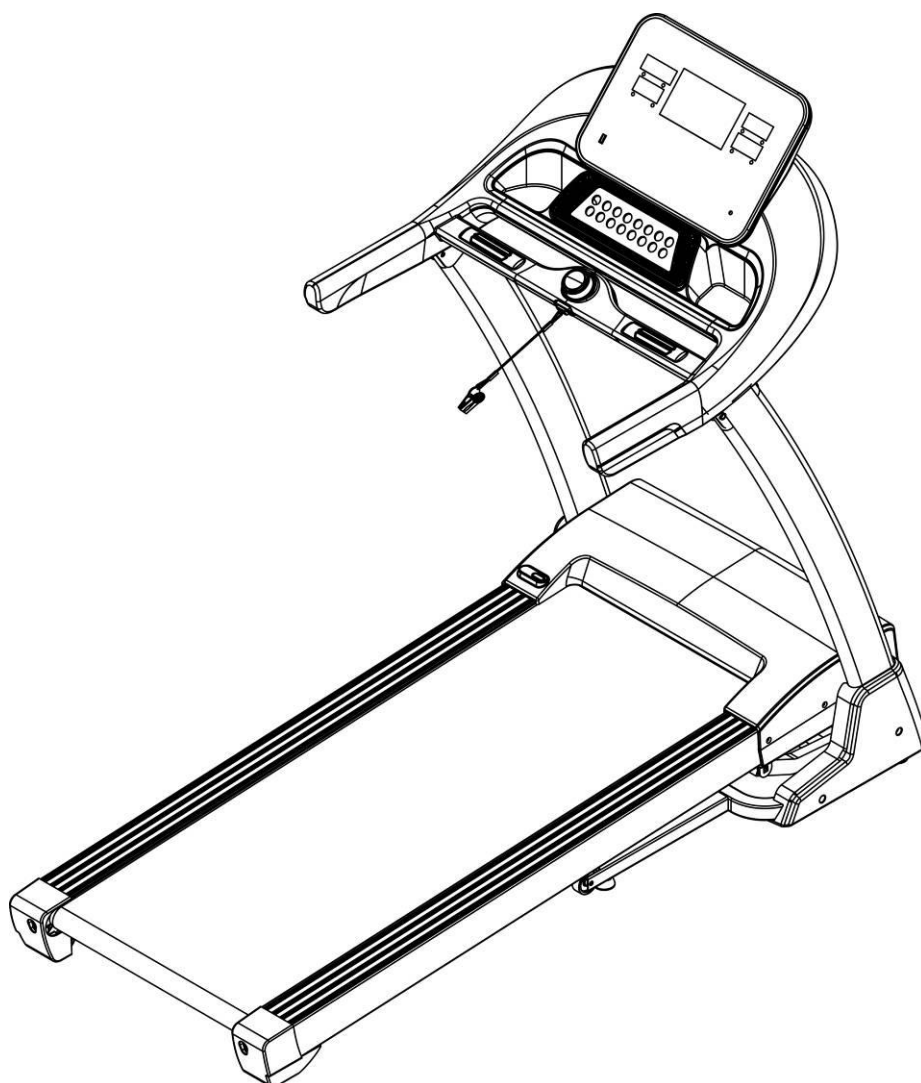




# БЕГОВАЯ ДОРОЖКА CardioPower S35 РУКОВОДСТВО ПОЛЬЗОВАТЕЛЯ



**Внимательно прочтите все инструкции перед использованием тренажера. Сохраните данное руководство для справки.**

# Техника безопасности

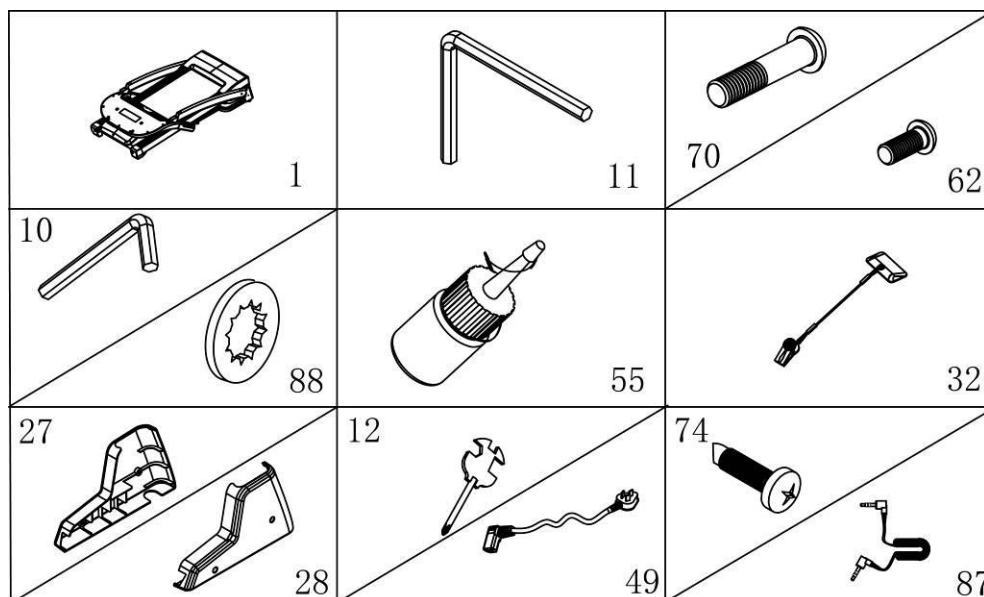
Внимание: Перед началом тренировок рекомендуется проконсультироваться с врачом, особенно если пользователь старше 35 лет или имеет проблемы со здоровьем. Мы не несем ответственности за проблемы и травмы, спровоцированные несоблюдением наших рекомендаций. Беговую дорожку необходимо аккуратно собрать, закрыть двигатель кожухом и только после этого подключать к электросети.

## ***Внимание :***

1. Пристегните клипсу ключа безопасности к одежде или поясу перед началом использования беговой дорожки.
2. Запрещается вставлять посторонние предметы в какие-либо части тренажера – это может повредить оборудованием.
3. Расположите беговую дорожку на чистой ровной поверхности. Не ставьте беговую дорожку на толстый ковер, так как это может помешать нормальной вентиляции. Не устанавливайте беговую дорожку рядом с водой или на открытом воздухе.
4. Никогда не запускайте беговую дорожку, стоя на ней. После включения питания и регулировки скорости может возникнуть пауза, прежде чем беговое полотно начнет двигаться. Всегда стойте на направляющих по бокам рамы, пока полотно не начнет двигаться.
5. Во время занятий на беговой дорожке носите соответствующую одежду. Не надевайте длинную свободную одежду, которая может зацепиться за беговую дорожку. Всегда носите кроссовки для бега или аэробики с резиновой подошвой.
6. Не допускайте детей и домашних животных к беговой дорожке во время начала тренировки.
7. Занимайтесь не ранее чем через 40 минут после еды.
8. Тренажер предназначен для использования взрослыми людьми, несовершеннолетние должны использовать тренажер только под наблюдением взрослых.
9. Необходимо держаться за поручни до тех пор, пока вы полностью не ознакомитесь и не освоитесь с беговой дорожкой.
10. Беговая дорожка предназначена для использования в помещении, во избежание ее повреждения. Место хранения беговой дорожки должно быть чистым, ровным и сухим. Нецелевое использование тренажера запрещается.
11. Приобретите шнур питания у дистрибьютора или свяжитесь с нами напрямую, поскольку с тренажером можно использовать только поставляемый в комплекте шнур питания.
12. Если скорость беговой дорожки внезапно увеличивается из-за неисправности электроники или непреднамеренного увеличения скорости, беговая дорожка резко остановится, когда ключ безопасности отсоединится от консоли.
13. Не подключайте шнур питания через переходник; не используйте удлинители и не меняйте штекер; не кладите тяжелые предметы на шнур питания и не кладите его рядом с источниками тепла. Запрещается использовать розетку с несколькими отверстиями, это может привести к пожару или травмированию.
14. Отключите питание, если тренажер не используется. Когда питание отключено, не тяните за шнур питания, чтобы поддерживать его в хорошем состоянии. Вставьте штекер в заземленную розетку, так как данная беговая дорожка является профессиональным оборудованием. При повреждении беговой дорожки рекомендуется обратиться за помощью к специалисту.
15. Данная беговая дорожка предназначена только для домашнего использования.
16. Вокруг тренажера необходимо оставить свободное пространство 1000\*2000мм.

# Инструкция по сборке

В коробке вы найдете запасные части, изображенные ниже.



## СПИСОК ЗАПАСНЫХ ЧАСТЕЙ :

№	ОПИСАНИЕ	Характ-ка	Кол.	№	ОПИСАНИЕ	Характ-ка	Кол.
1	Главная рама		1	32	Ключ безопасности		1
11	6# Шестигранный ключ	6мм	1	27	Левый кожух основания		1
70	Болт	M8*42	2	28	Правый кожух основания		1
62	Болт	M8*16	4	12	Ключ с отверткой	S=13, 14, 15	1
10	5# Шестигранный ключ	5мм	1	49	Шнур питания		1
88	Замочная шайба	8	6	74	Винт	ST4.2*19	4
55	Силиконовая смазка		1	87	MP3-провод	опционально	1

## ИНСТРУМЕНТЫ:

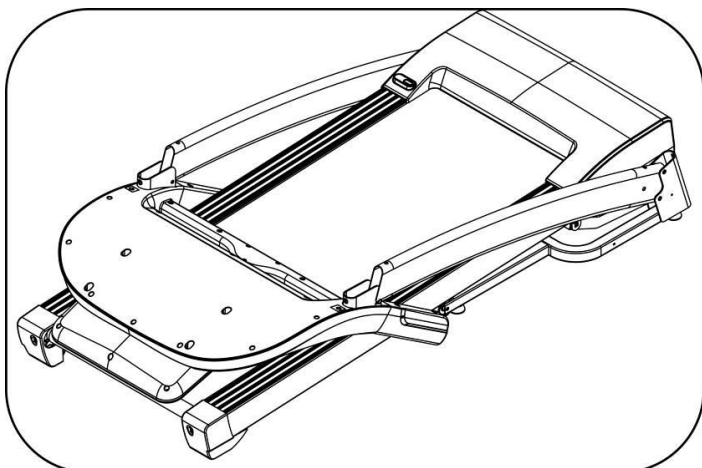
5# Шестигранный ключ 5мм 1шт

6# Шестигранный ключ 6мм 1шт

Ключ с отверткой S=13, 14, 15 1шт

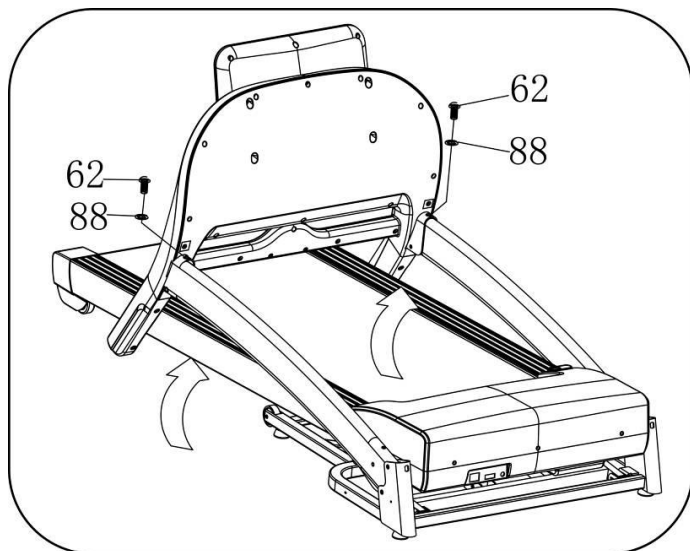
**Примечание: Не подключайте тренажер к сети питания до полной сборки**

### ШАГ 1:



1. Откройте коробку, выньте вышеуказанные запасные части, положите главную раму на ровную поверхность.

### ШАГ 2:

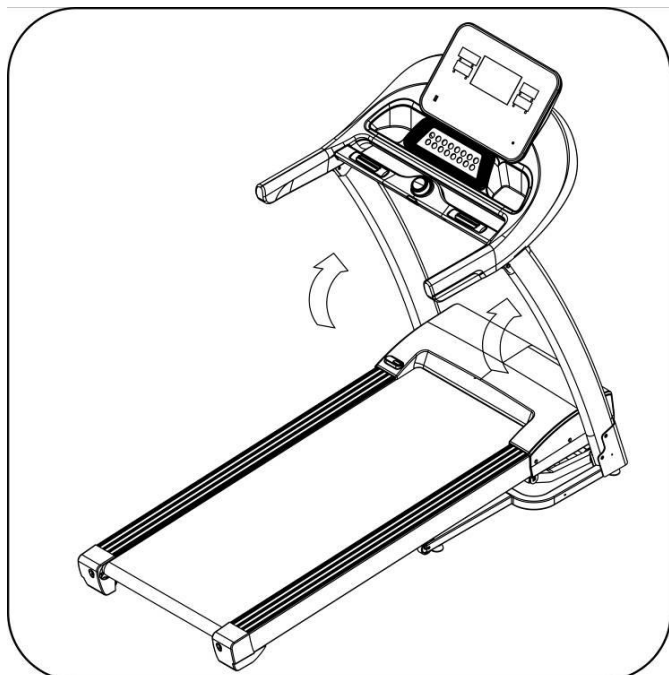


1. Возьмите подпорку компьютера и зафиксируйте компьютер на вертикальной стойке с помощью шестигранного ключа 5# (10), болта (62) и пружинной шайбы (88). См. рисунок слева.

Повторите эти действия для левой и правой стороны.

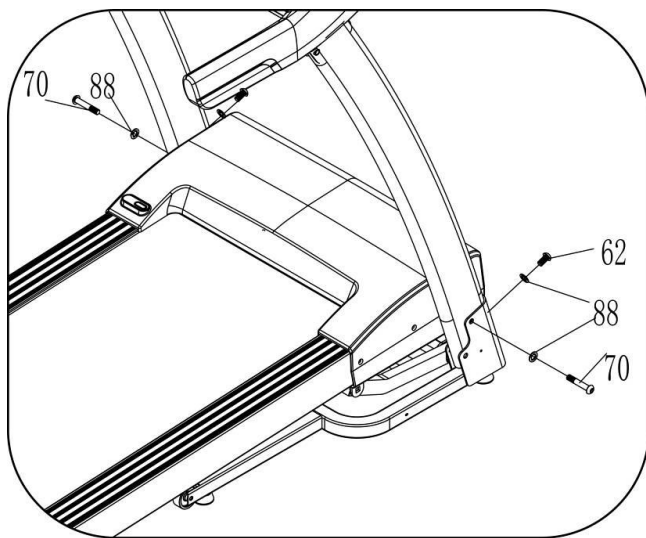
**Примечание:** Держите вертикальную стойку одной рукой, чтобы никого не ранить.

### ШАГ 3:



1. Поднимите компьютер в направлении, указанном стрелочками на рисунке слева.

#### ШАГ 4:



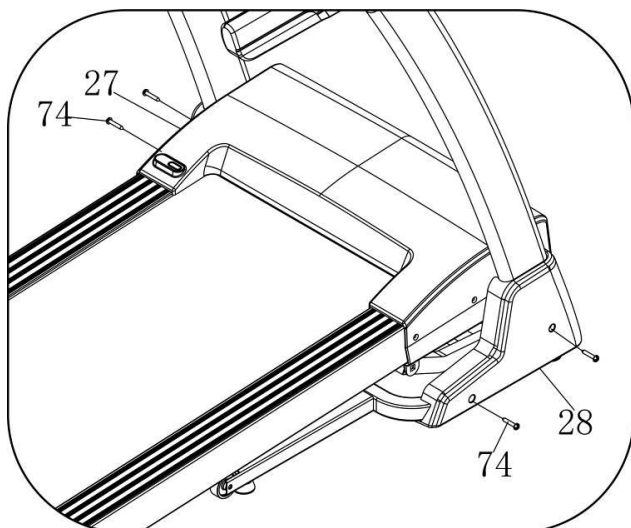
1. Используйте шестигранный ключ 5# (10), болт (70) и замочную шайбу (88) для фиксации правой вертикальной стойки на опорной раме.

2. Используйте шестигранный ключ 5# (10), болт (62) и замочную шайбу (88) для фиксации правой вертикальной стойки на опорной раме.

3. Повторите те же действия с левой стороны.

**Примечание: Держите вертикальную стойку одной рукой, чтобы никого не травмировать.**

#### ШАГ 5:

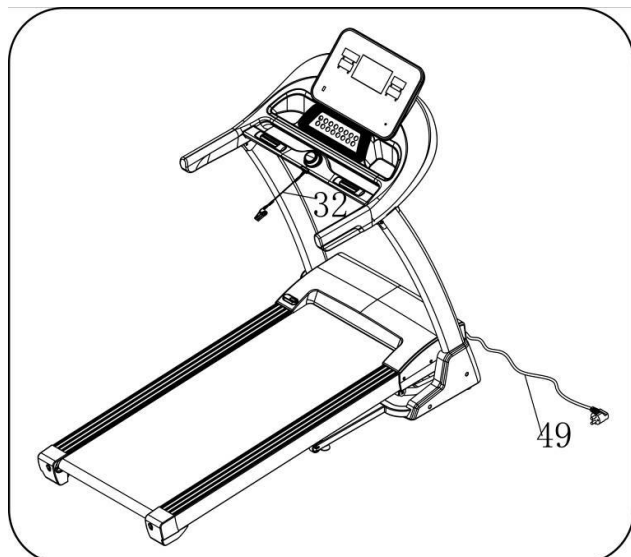


1. Используйте ключ с отверткой (12) и болт (74) для фиксации правого кожуха основания (28) на опорной раме.

2. Повторите те же действия с левой стороны.

**Примечание: Кожух основания необходимо закрепить на стойке.**

#### ШАГ 6:

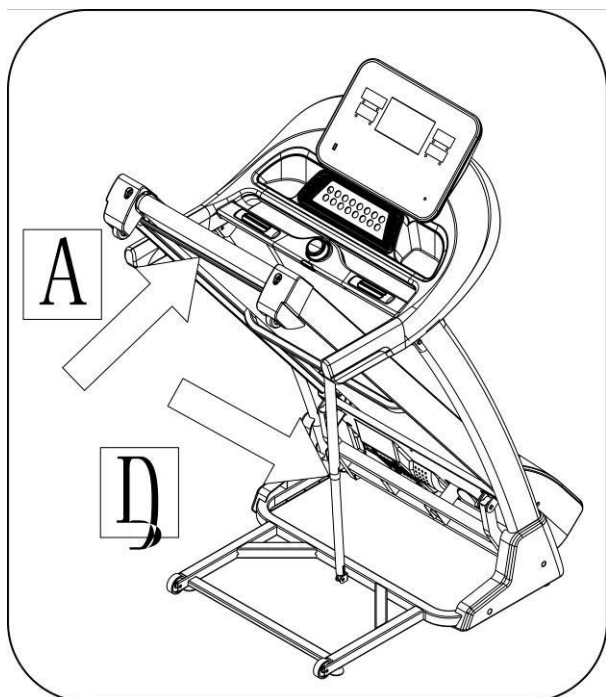


1. Установите ключ безопасности (32) на компьютер.

2. Подключите шнур питания (49) в выход на главной раме (Если тренажер не используется шнур питания можно отключить.)

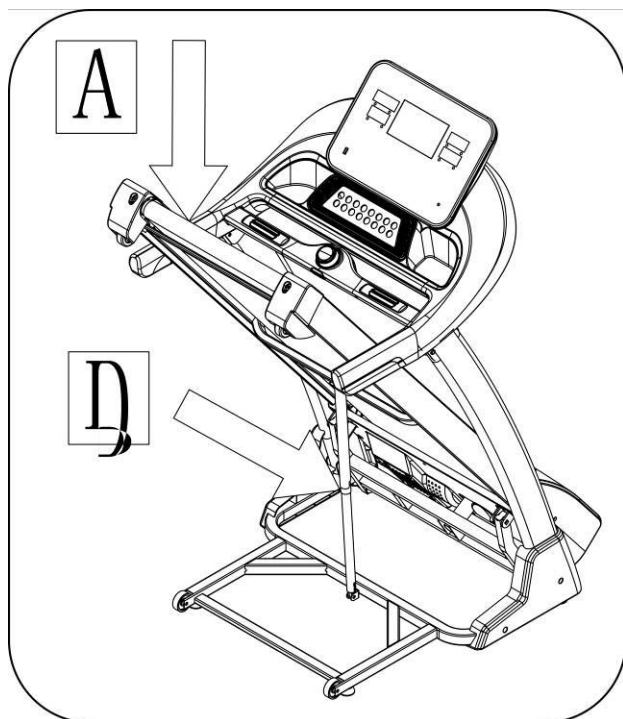
# Инструкция по складыванию

## Складывание:



Поднимайте опорную раму до положения (А), пока не услышите, что подпорка (Б) зафиксировалась на круглой трубке.

## Раскладывание:



Поддерживайте место, обозначенное буквой А рукой, коснитесь ногой подпорки, после чего опорная рама автоматически опустится  
**(Не допускайте детей и животных к тренажеру во время раскладывания).**

# Технические характеристики

РАЗМЕР В РАЗОБРАННОМ ВИДЕ (мм)	1613*763*1370мм	МОЩНОСТЬ	Как указано на наклейке
РАЗМЕР В СОБРАННОМ ВИДЕ (мм)	1086*765*1370мм	Максимальная выходная мощность	Как указано на наклейке
РАЗМЕР БЕГОВОГО ПОЛОТНА (мм)	480*1300мм	ДИАПАЗОН СКОРОСТЬ	1-16км/ч
ВЕС НЕТТО	79кг		
5 СВЕТОДИОДНЫХ ОКОН	Скорость, Время, Расстояние, Калории, Пульс		

## ИНСТРУКЦИЯ ПО ЗАЗЕМЛЕНИЮ

Данное изделие должно быть заземлено. При отказе или неверной работе беговой дорожки контур заземления обеспечивает путь для отвода остаточного напряжения, снижая тем самым риск поражения электрическим током.

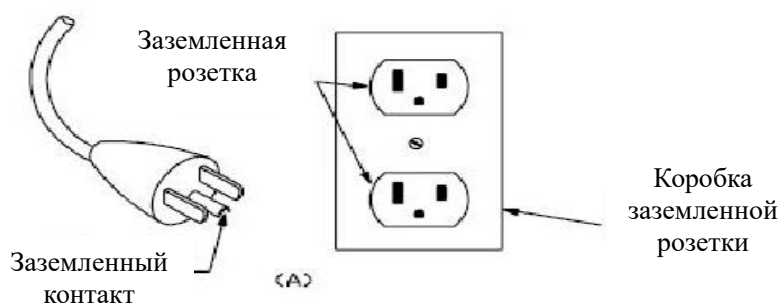
Данное изделие оснащено кабелем с заземляемой вилкой.

Вилка должна включаться в соответствующую розетку, установленную и заземленную в соответствии с действующими нормами и правилам.

**ОПАСНОСТЬ** – Неправильное подключение заземляющего проводника устройства может привести к поражению электрическим током. Проконсультируйтесь с квалифицированным электриком или специалистом службы поддержки, если у вас есть сомнения в правильности заземления устройства. Не модифицируйте вилку, входящую в комплект поставки устройства – если она не подходит к розетке, установите соответствующую розетку с помощью квалифицированного электрика.

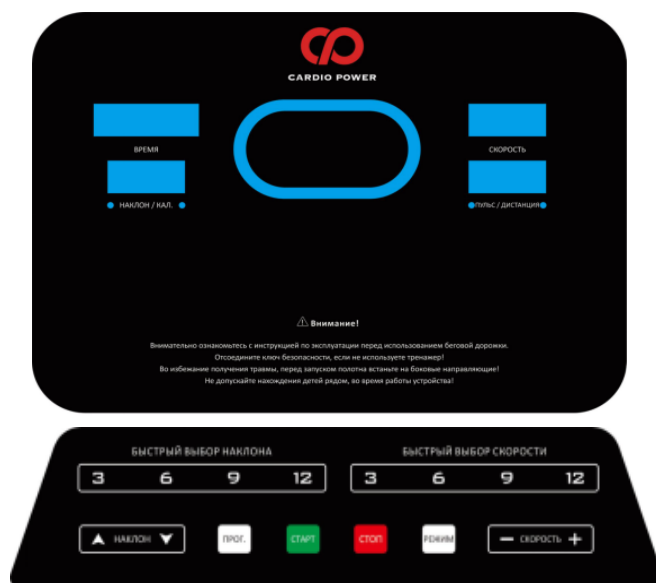
Изделие предназначено для эксплуатации в сети напряжением 220-240/100-120 В и оснащено вилкой, аналогичной изображенной ниже. Убедитесь, что устройство подключено к розетке с такой же конфигурацией, что и у вилки. Нет необходимости использовать переходник для данного устройства. (Рисунок ниже приведен для справки, внешний вид вилки и розетки будет зависеть от страны импорта)

## Способы заземления



# Инструкция по эксплуатации

## 1. ОКНО ДИСПЛЕЯ:



## 2. ФУНКЦИИ СВЕТОДИОДНОГО ДИСПЛЕЯ:

**PROG (ПРОГРАММА):** показывает номер программы. В ручном режиме в окне отображается "--"

**TIME (ВРЕМЯ):** показывает время пробежки;

**SPEED (СКОРОСТЬ):** показывает скорость;

**INCLINE/PULSE (НАКЛОН/ПУЛЬС):** показывает уровень наклона и частоту сердечных сокращений.

Показатель отображается в зависимости от того, какая горит иконка;

**CAL/DIST (КАЛОРИИ/РАССТОЯНИЕ):** показывает калории и расстояние. Показатель отображается в зависимости от того, какая горит иконка. Данные переключаются каждые 5 секунд.

## 3. ФУНКЦИИ КНОПОК

**Кнопка "PROG" (ПРОГРАММА):** Нажмите данную кнопку, чтобы выбрать одну из предложенных программ — P1---P15--U1--U3--FAT.

**Кнопка "MODE" (РЕЖИМ):** Нажмите данную кнопку в режиме ожидания, чтобы выбрать режим: ручной режим, режим обратного отсчета времени, режим обратного отсчета расстояния, режим обратного отсчета калорий.

Когда тренажер находится в режиме FAT (оценка уровня жировой ткани), последовательность выбора следующая: "Sex" (Пол), "Age" (Возраст), "Height" (Рост), "Weight" (Вес).

**Кнопка "START" (ПУСК):** Нажмите данную кнопку, чтобы запустить тренажер. После трехсекундного обратного отсчета тренажер начнет свою работу с наименьшей скоростью или со скоростью программы по умолчанию.

**Кнопка "STOP" (СТОП):** Функция паузы/остановки. Нажмите данную кнопку во время работы тренажера один раз, чтобы тренажер остановился. Все данные сохраняются. Если нажать кнопку STOP (СТОП) еще раз в режиме паузы, программа тренировки полностью остановится, а данные будут сброшены. Если же нажать кнопку START (ПУСК) в режиме паузы, беговая дорожка возобновит работу с сохраненными данными.

**Кнопка "SPEED+/-" (СКОРОСТЬ +/-):** Регулирует скорость. Нажмите данную кнопку для регулировки скорости во время работы, либо для корректирования данных в режиме ожидания.

**Кнопка "SPEED (3,6,9,12)" (Скорость 3,6,9,12):** Быстрое регулирование скорости.

**Кнопка "INCLINE+/-" (НАКЛОН +/-):** Регулирует уровень наклона. Нажмите данную кнопку для регулировки уровня наклона во время работы, либо для корректирования данных в режиме ожидания.

**Кнопка "INCLINE (3,6,9,12)" (НАКЛОН 3,6,9,12):** Быстрое регулирование уровня наклона.

*Примечание: При нажатии любой кнопки раздастся быстрый звуковой сигнал. Когда нажатие кнопки превышает допустимый показатель параметра, раздастся длинный звуковой сигнал. При*



---

*нажатии неверной кнопки звукового сигнала нет.*

## **4. ОСНОВНЫЕ ФУНКЦИИ**

Нажмите на выключатель питания, окно дисплея загорится, тренажер перейдет в режим ожидания.

### **4.1. БЫСТРЫЙ СТАРТ (РУЧНОЙ):**

Установите ключ безопасности, нажмите кнопку START (ПУСК), спустя 3 секунды тренажер начнет работу на самой низкой скорости. Нажмите кнопку **SPEED+/-** (СКОРОСТЬ +/-) для регулирования скорости. Нажмите кнопку **INCLINE+/-** (НАКЛОН +/-) для регулирования уровня наклона. Нажмите кнопку STOP (СТОП) или достаньте ключ безопасности, чтобы остановить беговую дорожку.

### **4.2. РЕЖИМ ОБРАТНОГО ОТСЧЕТА:**

Нажмите кнопку MODE (РЕЖИМ), чтобы выбрать режим обратного отсчета времени, расстояния или калорий. На экране отобразятся и начнут мигать данные по умолчанию. Нажмите кнопки **SPEED+/-** (СКОРОСТЬ +/-) и **INCLINE+/-** (НАКЛОН +/-) для настройки параметров. Нажмите кнопку START (ПУСК), спустя 3 секунды тренажер начнет работу на самой низкой скорости. Нажмите кнопку **SPEED+/-** (СКОРОСТЬ +/-) для изменения скорости, нажмите кнопку **INCLINE+/-** (НАКЛОН +/-) для изменения уровня наклона. Когда показатель дойдет до 0, тренажер плавно остановится. Вы также можете нажать кнопку STOP (СТОП) или достать ключ безопасности, чтобы остановить беговую дорожку.

### **4.3. ПРЕДВАРИТЕЛЬНО УСТАНОВЛЕННЫЕ ПРОГРАММЫ:**

Нажмите кнопку 'PROG' (ПРОГРАММА) для выбора одной из предварительно установленных программ: P1---P15. При выборе программы в окне времени появятся и начнут мигать данные по умолчанию. Нажмите кнопку **SPEED+/-** (СКОРОСТЬ +/-) или **INCLINE+/-** (НАКЛОН +/-) для установки времени. Каждая программа разделена на 16 секций. Время каждого упражнения = установленное время/16. Нажмите кнопку 'START' (ПУСК), тренажер начнет работу на скорости и с наклоном, заданными для первой секции. Когда секция будет пройдена, тренажер автоматически перейдет к следующей, скорость и уровень наклона изменятся в соответствии с настройками секции. По окончании программы тренажер плавно остановится. Вы можете изменить скорость и уровень наклона во время бега, нажав кнопки **SPEED+/-** (СКОРОСТЬ +/-) и **INCLINE+/-** (НАКЛОН +/-) или кнопки на левой/правой рукоятках. При переходе программы к следующей секции, будут установлены параметры по умолчанию. Вы можете нажать кнопку 'STOP' (СТОП) или достать ключ безопасности, чтобы остановить тренажер в любое время.

### **4.4 ПОЛЬЗОВАТЕЛЬСКИЕ ПРОГРАММЫ**

На тренажере заданы три пользовательские программы: U1, U2, U3.

Нажимайте кнопку "PROGRAM" (ПРОГРАММА) несколько раз в режиме ожидания, пока в окне не появится U1-U3. Нажмите кнопку "MODE" (РЕЖИМ), чтобы начать настройку первого сегмента: установите скорость и уровень наклона с помощью кнопок "SPEED +/-" (СКОРОСТЬ +/-), "SPEED (3, 6, 9, 12)" (СКОРОСТЬ 3, 6, 9, 12), "INCLINE +/-" (НАКЛОН +/-), "NCLINE (3, 6, 9, 12)" (НАКЛОН 3, 6, 9, 12). Нажмите кнопку "MODE" (РЕЖИМ) для завершения настройки первого сегмента и перехода ко второму. Повторяйте данные действия для настройки всех 20 сегментов. Данные сохраняются до тех пор, пока пользователь не сбросит их в следующий раз.

Скорость по умолчанию для слота U1 – 1км/ч, уровень наклона – 0. Скорость по умолчанию для слота U2 – 2км/ч, уровень наклона – 0. Скорость по умолчанию для слота U3 – 3км/ч, уровень наклона – 0.

В конце программы дисплей начнет мигать, раздастся 15 звуковых сигналов, после чего все данные

будут сброшены до 0, а тренажер перейдет в режим ожидания.

## 5. ОПРЕДЕЛЕНИЕ УРОВНЯ ЧАСТОТЫ СЕРДЕЧНЫХ СОКРАЩЕНИЙ

При удерживании рукояток с датчиками пульса двумя руками через 5 секунд в окне пульса отобразится ваша частота сердечных сокращений. Чтобы получить точное значение ЧСС, удерживайте рукоятки с датчиками пульса более 30 секунд. Показатель ЧСС приводится только для справки и не может быть использован в качестве медицинских данных.

## 6. ОПРЕДЕЛЕНИЕ УРОВНЯ ЖИРОВОЙ ТКАНИ

Нажимайте кнопку 'PROGRAM' (ПРОГРАММА) в режиме ожидания, пока на дисплее не отобразится 'FAT'. 'FAT' – это режим определения уровня жировой ткани. Нажмите кнопку 'MODE' (РЕЖИМ) для выбора параметра 'SEX / AGE / HEIGHT / WEIGHT' (ПОЛ/ВОЗРАСТ/РОСТ/ВЕС). В окне отобразится, соответственно, "-1-", "-2-", "-3-", "-4-". Во время установки каждого параметра нажимайте кнопку SPEED+/(INCLINE+/-) (СКОРОСТЬ +/- (НАКЛОН +/-)) для регулирования показаний. Данные будут отображаться в соответствующем окне. Нажмите кнопку 'MODE' (РЕЖИМ) для завершения настройки, в окне отобразится "-5-" и "---" и войдет в режим определения жировой ткани. Удерживайте рукоятки с датчиками пульса обеими руками. Через 5 секунд в окне отобразится ваш BMI (индекс массы тела).

### 6.1 Отображение данных и диапазон настройки

Параметр	По умолчанию	Диапазон настройки	Примечание
ПОЛ (-1-)	0 (МУЖ)	0—1	0= МУЖ 1= ЖЕН
ВОЗРАСТ (-2-)	25	10—99	
РОСТ (-3-)	170 CM	100—240 CM	
ВЕС (-4-)	70КГ	20—160КГ	

### 6.2 Показатели ИМТ

ИМТ	
<19	Нехватка веса
19--26	Нормальный вес
26--30	Лишний вес
>30	Ожирение

## 7. РЕЖИМ СНА

При остановке тренажера более чем на 10 минут система выключает работу дисплея и переходит в режим сна. Нажмите любую клавишу для включения тренажера.

## 8. ФУНКЦИЯ КЛЮЧА БЕЗОПАСНОСТИ

Если вынуть ключ безопасности из компьютера в любой момент времени, беговая дорожка тут же остановится, а все данные будут утеряны. Во всех окнах отобразится "---". Наклон деки сохранится в текущем положении. В такой ситуации беговая дорожка не может выполнять никаких операций, кроме выключения с помощью переключателя питания. Если вернуть ключ безопасности на место, тренажер перейдет в режим ожидания ввода команды. Наклон деки по-прежнему будет сохраняться в текущем положении. При выборе предварительно установленной программы для начала работы тренажер наклон будет отрегулирован в соответствии с настройками программы, либо не изменится.

---

## 9. Функция MP3 (опция)

Когда беговая дорожка включена, подключите MP3-плеер или другое аудио-оборудование, компьютер начнет воспроизводить музыку. Громкость регулируется непосредственно на аудио-оборудовании. Установите подходящую громкость, чтобы избежать влияния на качество воспроизводимого аудио контента. Функция MP3 является опцией и может быть не включена в комплект поставки.

## 10. Функция USB (опция)

Когда беговая дорожка включена, вы можете вставить любую USB карту памяти, содержащую аудио-файлы. Компьютер обнаружит аудио-файлы на карте памяти и воспроизведет музыку.

## 11. Функция Bluetooth-колонки (опция)

Откройте меню настроек Bluetooth в вашем телефоне или планшете, запустите поиск Bluetooth-устройств. После успешного подключения музыкальные файлы, находящиеся на телефоне или IPAD, будут воспроизведены через динамики беговой дорожки.

## 12. ДИАПАЗОН ОТОБРАЖЕНИЯ И НАСТРОЙКИ ПАРАМЕТРОВ ПРОБЕЖКИ

	ДИАПАЗОН ОТОБРАЖЕНИЯ	ПО УМОЛЧАНИЮ	ПРОГРАММА ПО УПОЛЧАНИЮ	ДИАПАЗОН НАСТРОЙКИ
СКОРОСТЬ (КМ/Ч)	1.0-18КМ	-----	-----	-----
НАКЛОН (%)	0---15%			0—15%
ВРЕМЯ	0:00—99:59	30:00	30:00	5:00---99:00
РАССТОЯНИЕ	0.00КМ—99.9КМ	1.00КМ	-----	0.5КМ—99.9КМ
КАЛОРИИ	0ККАЛ—999ККАЛ	50ККАЛ	-----	10ККАЛ—990ККАЛ

### 13. ТАБЛИЦА ПРОГРАММ:

ВРЕМЯ ПРОГРАММА		Установленное время/16 = время секции																			
		1	2	3	4	5	6	7	8	9	10	11	12	13	14	15	16	17	18	19	20
P01	СКОРОСТЬ	2	3	3	4	5	3	4	5	5	3	4	5	4	4	4	2	3	3	5	3
	НАКЛОН	1	1	2	2	2	3	3	3	2	2	1	2	2	1	1	3	3	2	2	2
P02	СКОРОСТЬ	2	4	4	5	6	4	6	6	6	4	5	6	4	4	4	2	2	5	4	2
	НАКЛОН	1	2	2	2	2	3	3	2	2	2	2	2	3	3	3	4	4	3	2	2
P03	СКОРОСТЬ	2	4	4	6	6	4	7	7	7	4	7	7	4	4	4	2	4	5	3	2
	НАКЛОН	2	3	3	2	2	3	3	3	2	2	2	2	4	4	4	6	6	3	2	2
P04	СКОРОСТЬ	3	5	5	6	7	7	5	7	7	8	8	5	9	5	5	6	6	4	4	3
	НАКЛОН	2	3	3	2	2	3	3	3	2	2	2	2	4	4	4	6	6	3	2	2
P05	СКОРОСТЬ	2	4	4	5	6	7	7	5	6	7	8	8	5	4	3	3	6	5	4	2
	НАКЛОН	3	3	3	4	4	5	5	5	4	4	4	4	5	5	3	3	3	2	2	2
P06	СКОРОСТЬ	2	4	4	4	5	6	8	8	6	7	8	8	6	4	4	2	5	4	3	2
	НАКЛОН	3	5	5	5	4	4	4	3	3	3	3	4	4	4	3	3	3	4	3	2
P07	СКОРОСТЬ	2	3	3	3	4	5	3	4	5	3	4	5	3	3	3	6	6	5	3	3
	НАКЛОН	4	4	4	4	3	3	6	6	6	7	7	8	8	9	9	6	6	5	4	4
P08	СКОРОСТЬ	2	3	3	6	7	7	4	6	7	4	6	7	4	4	4	2	3	4	4	2
	НАКЛОН	4	5	5	5	6	6	6	7	8	9	9	9	10	10	10	12	12	8	6	3
P09	СКОРОСТЬ	2	4	4	7	7	4	7	8	4	8	9	9	4	4	4	5	6	3	3	2
	НАКЛОН	5	5	5	6	6	6	4	4	6	6	5	5	8	8	9	9	9	7	4	2
P10	СКОРОСТЬ	2	4	5	6	7	5	4	6	8	8	6	6	5	4	4	2	4	4	3	3
	НАКЛОН	5	6	6	6	7	5	8	8	4	4	4	5	5	8	8	10	10	8	6	3
P11	СКОРОСТЬ	2	5	8	10	7	7	10	10	7	7	10	10	5	5	9	9	5	5	4	3
	НАКЛОН	4	5	3	2	6	6	2	2	2	2	2	4	5	6	3	2	5	5	2	0
P12	СКОРОСТЬ	3	4	9	9	5	9	5	8	5	9	7	5	5	7	9	9	5	7	6	3
	НАКЛОН	1	2	3	2	3	5	5	0	0	2	3	5	7	3	3	5	6	5	3	3
P13	СКОРОСТЬ	3	6	7	5	9	9	7	5	5	7	9	5	8	5	9	5	9	9	4	3
	НАКЛОН	3	3	5	6	5	3	3	7	5	3	2	0	0	5	5	3	2	3	2	1
P14	СКОРОСТЬ	2	2	4	5	6	5	4	3	2	1	2	3	4	5	6	5	4	3	2	1
	НАКЛОН	4	4	4	4	3	3	6	6	6	7	7	8	8	9	9	6	6	5	4	4
P15	СКОРОСТЬ	2	4	6	8	6	6	4	4	2	2	2	4	6	8	6	6	4	4	2	2
	НАКЛОН	3	3	3	4	4	5	5	5	4	4	4	4	5	5	3	3	3	2	2	2

### 14. Функция напоминания о смазке

При достижении в процессе эксплуатации общего пройденного расстояния 100 км, в окне времени начнет мигать символ "OIL" (СМАЗКА), сопровождаемый звуковым сигналом. Это напоминание о необходимости смазки беговой деки. Используйте только силиконовую смазку. Нажатие кнопки STOP (Стоп) может удалить подсказку и сбросить общее расстояние. Кроме того, отсоединение ключа безопасности и одновременное нажатие кнопок PROG (ПРОГРАММА) и MODE (РЕЖИМ) более 3 секунд приведет к отображению общего пройденного расстояния. Чтобы очистить эти данные, **повторно** нажмите и удерживайте кнопки PROG (ПРОГРАММА) и MODE (РЕЖИМ) более 3 секунд.

---

## 15. КАРДИО ПРОГРАММЫ

15.1 Нажмите кнопку “PROG” (Программа), чтобы выбрать HP1/HP2/HP3. Нажмите кнопку “SPEED+/-” (Скорость+/-), чтобы установить время бега. Возраст по умолчанию – 30 лет – с соответствующей целевой частотой сердечных сокращений по умолчанию. После установки возраста нажмите кнопку “MODE” (Режим), в окне TIME (Время) отобразится: AGE: 30%; нажмите кнопку “SPEED+/-” (Скорость+/-), чтобы установить возраст. В окне PULSE (Пульс) отобразится соответствующая целевая ЧСС. После установки ЧСС нажмите кнопку “MODE” (Режим) еще раз; в окне PULSE (Пульс) отобразится показатель ЧСС, нажмите “SPEED+/-” (Скорость+/-), чтобы отрегулировать показатель ЧСС, а затем нажмите кнопку “MODE” (Режим).

15.2 Вы можете нажать кнопку “SPEED+/-” (Скорость+/-) во время выполнения программ HP1/HP2/HP3 для регулировки скорости, однако, система продолжит автоматически регулировать скорость, чтобы ваша ЧСС была как можно ближе к целевому показателю;

15.3. Первая минута после начала тренировки – это разминка, система не будет регулировать скорость автоматически – это можно сделать вручную. После первой минуты система автоматически отрегулирует скорость в соответствии с вашей ЧСС.

15.4 Если спустя одну минуту после запуска КАРДИОПРОГРАММЫ показатель ЧСС равен “0”, это значит, что сигнал пульса не поступает и скорость снизится до минимума.

15.5 Форма расчета целевой ЧСС: целевая ЧСС=(220-возраст)\* %интенсивности. Интенсивность программы “HP1” составляет 75%, максимальная скорость бега – 8.0km/h; интенсивность программы “HP2” составляет 85%, максимальная скорость бега – 9.0km/h; интенсивность программы “HP1” составляет 100%, максимальная скорость бега – 10.0km/h. Если вас не устраивает показатель целевой ЧСС, вы можете отрегулировать его вручную. Диапазон регулировки – 100-210.

ПРИМЕЧАНИЕ: Нагрудный кардиопояс должен плотно надеть на грудную клетку.

## РАЗМИНКА

Если вы старше 35 лет или имеете проблемы со здоровьем, либо занимаетесь впервые, рекомендуется проконсультироваться с врачом.

Перед использованием беговой дорожки изучите руководство к ней, научитесь запускать, и останавливать тренажер, регулировать скорость и т.д. До этого не становитесь на тренажер. Вы можете использовать беговую дорожку только после полного ознакомления с руководством. Встаньте на противоскользящие накладки с обеих сторон от бегового полотна и держитесь за поручни обеими руками. Установите низкую скорость – около 1,6~3,2 км/ч, пройдите небольшое расстояние на такой скорости. После привыкания к скорости вы можете продолжить пробежку и увеличить скорость от 3 до 5 км/ч. Пройдите на этой скорости около 10 минут, затем остановите тренажер.

## Тренировка :

Перед использованием беговой дорожки научитесь регулировать скорость и наклон. Пройдите порядка 1 км со стабильной скоростью и запишите время. Вам понадобится порядка 15-25 минут. При скорости 4,8 км/ч вам понадобится порядка 12 минут, чтобы пройти 1 км. Если вам комфортно на такой скорости, можно увеличить ее и изменить наклон. Для хорошей тренировки будет достаточно 30 минут. На начальном этапе не стоит устанавливать слишком высокую скорость или наклон.

## Интенсивность упражнений :

Разомнитесь на скорости 4,8 км/ч в течение 2 минут, затем увеличьте скорость до 5,3 км/ч и продолжайте идти еще 2 минуты. Затем добавляйте по 0,3 км/ч каждые 2 минуты до тех пор, пока не перестанете чувствовать себя комфортно.

Самый эффективный способ сжигания калорий

Разомнитесь в течение 5 минут на скорости 4-4,8 км/ч, затем начинайте постепенно увеличивать скорость на 0,3 км/ч каждые 2 минуты до тех пор, пока не достигнете стабильной скорости, на которой будете по-прежнему чувствовать себя комфортно в рамках 45 минут. Для большей интенсивности можете поддерживать скорость в течении одного часа (например, при просмотре телепрограммы), и повышать ее на 0,3 км/ч во время рекламы, затем возвращая к изначальной. Таким образом вы сможете достигнуть максимально эффективного сжигания калорий и последующего повышения ЧСС во время рекламных пауз. В конце необходимо постепенно снижать скорость в течение 4 минут.

---

## Частота упражнений :

Рекомендуемый цикл тренировок: 3-5 раз в неделю по 15-60 минут за раз. Составляйте расписание тренировок с научной точки зрения, а не только в качестве развлечения.

Вы можете контролировать интенсивность бега, регулируя скорость и наклон беговой дорожки. Рекомендуется на начальных этапах не устанавливать наклон. Увеличение наклона – эффективный способ повышения интенсивности тренировки.

Перед началом тренировок рекомендуется проконсультироваться с врачом или профессиональным тренером. Профессионал поможет вам составить подходящий график тренировок в соответствии с вашим возрастом и состоянием здоровья, определить скорость движения, интенсивность тренировок. Остановитесь незамедлительно, если почувствуете давление или боль в груди, нерегулярное сердцебиение, сложности с дыханием, головокружение или любой другой дискомфорт во время тренировки. Перед продолжением занятий необходимо проконсультироваться с врачом.

Вы можете выбрать скорость ходьбы или пробежки, если регулярно тренируетесь на беговой дорожке.

Если у вас низкий уровень спортивной подготовки, вы можете воспользоваться следующими рекомендациями:

Скорость 1-3.0KM/Ч	низкий уровень подготовки
Скорость 3.0-4.5KM/Ч	мало движения и тренировок
Скорость 4.5-6.0KM/Ч	нормальная ходьба
Скорость 6.0-7.5KM/Ч	быстрая ходьба
Скорость 7.5-9.0KM/Ч	бег трусцой
Скорость 9.0-12.0KM/Ч	средний темп бега
Скорость 12.0-14.5M/Ч	опытный бегун
Скорость 14.5-16.0KM/Ч	отличный бегун

Внимание: Скорость движения  $\leq 6$  KM/Ч – **нормальная ходьба**; скорость движения  $\geq 8.0$ KM/Ч – **быстрый бег**.

## Рекомендации по растяжке

Рекомендуется выполнять упражнения на растяжку перед тренировкой. Разогретые мышцы лучше тянутся. Уделите первые 5-10 минут разогреву. Выполняйте приведенные ниже упражнения по пять раз для каждой ноги, удерживайте каждое положение от 10 секунд. Повторите комплекс после тренировки.

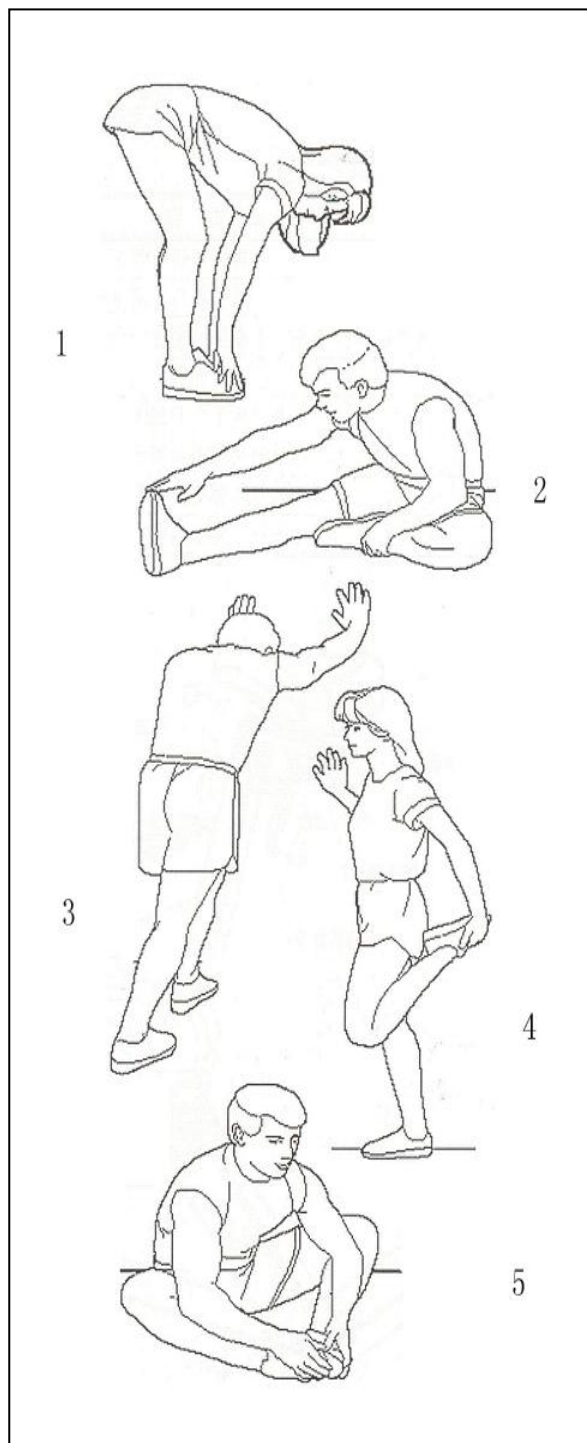
1. Наклон к пальцам ног: Медленно наклонитесь вперед, сгибаясь в пояснице, расслабляя спину и плечи, в то время как вы наклоняетесь к пальцам ног. Достаньте так низко, как сможете и задержитесь в данном положении на 15 счетов. Повторите 3 раза. Растяжение: задняя поверхность бедра, внутренняя сторона колена, спина (см. Рис. 1).

2. Растяжка мышц задней поверхности бедра: Сядьте, вытянув правую ногу перед собой. Прижмите подошву левой ноги к внутренней поверхности правого бедра. Потянитесь к своему носку, насколько это возможно. Задержитесь в данной позиции на 15 счетов. Повторите 3 раза. Расслабьтесь, а затем повторите упражнение для левой ноги. Растяжение: задняя поверхность бедра, поясница, паховая область (см. Рис. 2).

3. Растяжка икр и ахилловых сухожилий: Прислонитесь к стене левой ногой, поставив ее перед правой, и вытянув руки вперед. Держите правую ногу прямо, а левую ногу поставьте на пол; затем согните левую ногу и наклонитесь вперед, направляя бедра к стене. Удерживайте данное положение, а затем повторите его для другой ноги на 15 отсчетов. Повторите упражнение 2 раза для каждой ноги. Растяжение: икры, ахилловы сухожилия, голеностопный сустав (см. Рис. 3).

4. Растяжка передней поверхности бедра: Удерживайте равновесие, опершись рукой о стену, затем наклонитесь назад и подтяните правую или левую ногу как можно ближе к ягодице. Почувствуйте комфортное напряжение в верхней части бедра. Удерживайте это положение в течение 10-15 секунд, если это возможно, и повторите упражнение 2 раза для каждой ноги. Растяжение: четырёхглавая мышца, мышцы бедра (см. Рис. 4).

5. Растяжка внутренних мышц: Сядьте, соединив подошвы ног, и развернув колени наружу. Подтяните стопы как можно ближе к паху. Осторожно надавите на колени по направлению к полу. Задержитесь в данной позиции на 15 счетов. Повторите упражнение 3 раза. Растяжение: четырёхглавая мышца, мышцы бедра (см. Рис. 5).







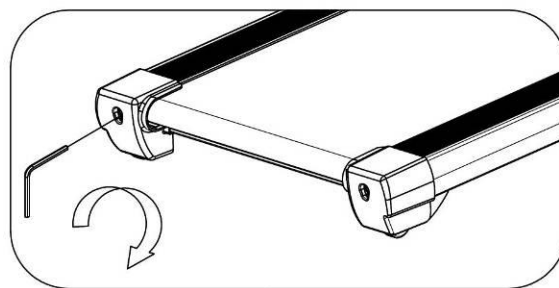
## Выравнивание бегового полотна

Поместите беговую дорожку на ровную поверхность. Запустите тренажер на скорости 6-8 км/ч, чтобы проверить ход бегового полотна.

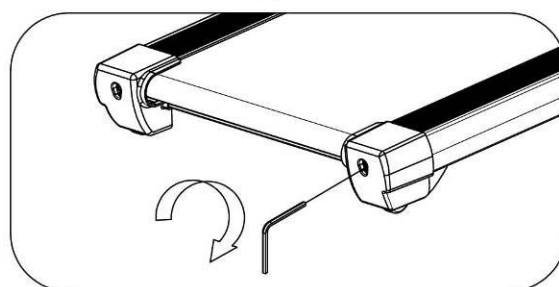
Если полотно имеет тенденцию сдвигаться вправо, вы должны повернуть винт регулировки полотна справа по часовой стрелке. Мы рекомендуем каждый раз поворачивать его на 1/4 оборота и проверять работу беговой дорожки. РИС. А

Если полотно имеет тенденцию сдвигаться влево, вы должны повернуть винт регулировки полотна слева по часовой стрелке. Мы рекомендуем каждый раз поворачивать его на 1/4 оборота и проверять работу беговой дорожки. РИС. В

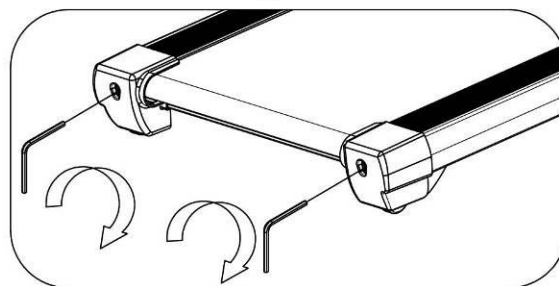
После использования в течение некоторого времени полотно может слегка растягиваться, в связи с чем во время использования могут наблюдаться скольжение и остановка. Когда появляются эти явления, вы должны закрутить винты с обеих сторон на 1/4 оборота. РИС. С



А

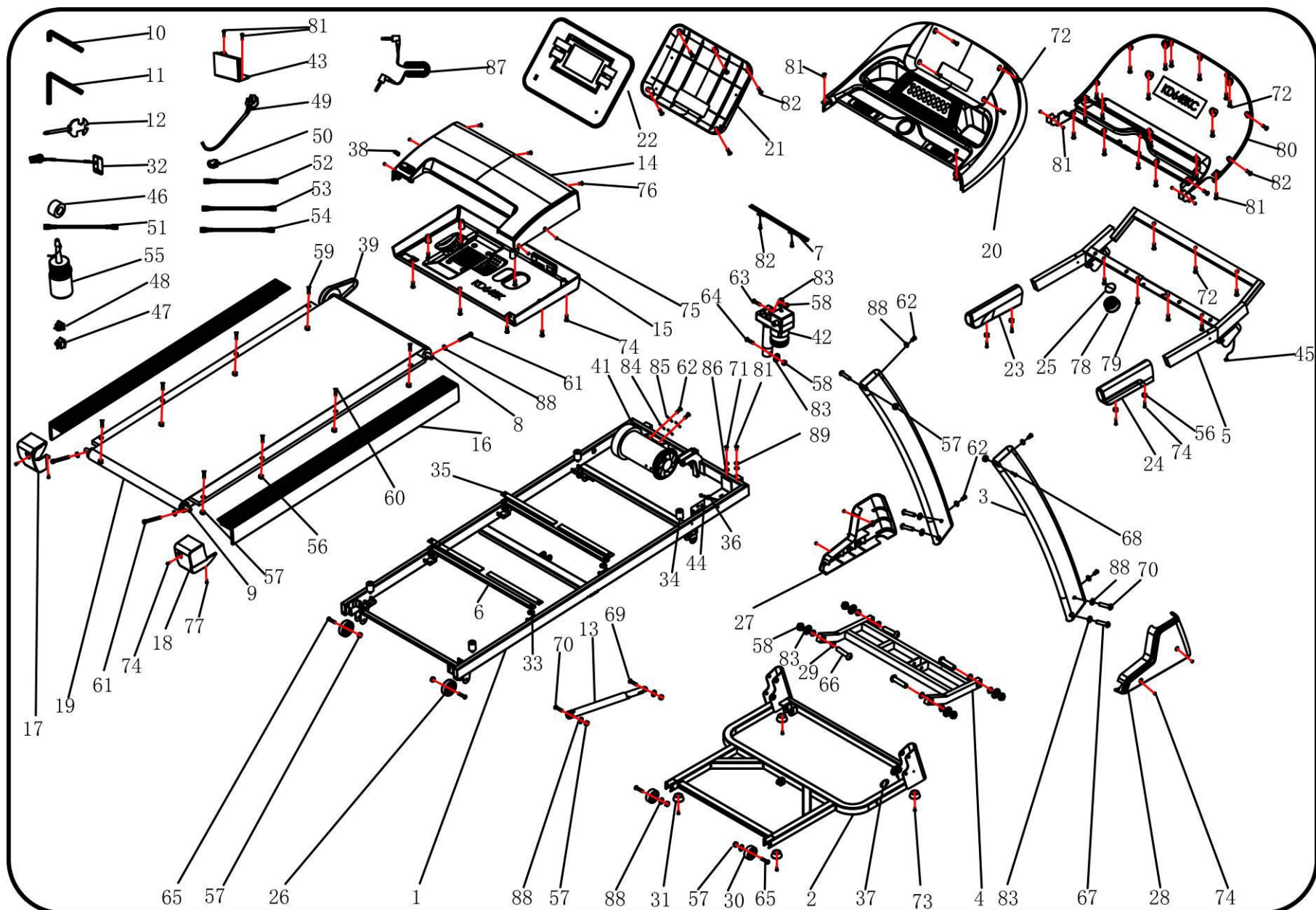


В



С

# Разнесенный вид



# Список деталей

№	ОПИСАНИЕ	ХАРАКТ	КОЛ	№	ОПИСАНИЕ	ХАРАКТ	КОЛ
1	Главная рама		1	47	Переключатель		1
2	Опорная рама		1	48	Выход шнура питания		1
3	Вертикальная стойка		2	49	Шнур питания		1
4	Механизм наклона		1	50	Защита от перегрузки		1
5	Стойка компьютера		1	51	Одножильный провод 1		1
6	Опорная трубка деки		2	52	Одножильный провод переменного тока		1
7	Трубка в сборе		1				
8	Передний ролик		1	53	Одножильный провод		1
9	Задний ролик		1	54	Провод заземления		1
10	Шестигранный ключ 5#		1	55	Силиконовая смазка		1
11	Шестигранный ключ 6#		1	56	Контргайка	М6	6
12	Ключ с отверткой		1	57	Контргайка	М8	8
13	Цилиндр		1	58	Контргайка	М10	12
14	Верхний кожух двигателя		1	59	Болт	М8*25	4
15	Нижний кожух двигателя		1	60	Болт	М6*40	4
16	Боковая направляющая		2	61	Болт	М8*65	3
17	Левый задний колпачок		1	62	Болт	М8*16	6
18	Правый задний колпачок		1	63	Болт	М10*42	1
19	Беговое полотно		1	64	Болт	М10*55	1
20	Верхний кожух компьютера		1	65	Болт	М8*40	4
21	Нижний кожух панели		1	66	Болт	М10*45	4
22	Панель		1	67	Болт	М10*45	2
23	Левый поручень		1	68	Болт	М8*45	2
24	Правый поручень		1	69	Болт	М8*25	1
25	Выключатель		1	70	Болт	М8*42	3
26	Колесо		2	71	Болт	М5*8	1
27	Левый кожух основания		1	72	Винт	4.2*20	2
28	Правый кожух основания		1	73	Винт	4.2*25	4
29	Распорная втулка		8	74	Винт	4.2*19	18
30	Транспортировочное колесо		2	75	Винт	4.2*25	4
31	Ножка		4	76	Винт	4.2*19	3
32	Ключ безопасности		1	77	Винт	4.2*9.5	2
33	Изоляционная нейлоновая прокладка		4	78	Легкое кольцо		1
34	Подушка		4	79	Винт	4.2*12	4
35	Прокладка опорной трубки		4	80	Верхний кожух компьютера		1
36	Кольцевой протектор А		1	81	Винт	4.2*12	16
37	Кольцевой протектор В		1	82	Винт	4.2*13	22
38	Крышка отделения смазки		1	83	Замочная шайба	10	8
39	Ремень двигателя		1	84	Плоская шайба	8	2
40	Дека		1	85	Пружинная шайба	8	2
41	Двигатель постоянного тока		1	86	Замочная шайба	5	2
42	Двигатель механизма наклона		1	87	МРЗ-провод	опция	1
43	Контрольная панель		1	88	Замочная шайба	8	13
44	Верхний провод компьютера		1	89	Пружинная шайба	5	2
45	Нижний провод компьютера		1	90	Винт	4.2*12	4
46	Магнитное кольцо		1	91			

## Решение проблем

КОД	ПРИЧИНА	РЕШЕНИЕ
E01	1. Провод передачи информации неисправен или плохо подключен	1. Проверьте, хорошо ли подключен нижний контрольный провод к компьютеру; 2. Проверьте, хорошо ли подключена ИС в нижней части контрольной панели, подключите ее
E02	1. Перепад напряжения	1. Убедитесь, что напряжение питания не ниже нормального на 50%, воспользуйтесь источником нормального напряжения для проверки; 2. Проверьте, не сгорела ли контрольная панель (есть ли необычный запах), замените контрольную панель; 3. Проверьте, хорошо ли подключен провод двигателя, подключите его повторно.
E03	Нет сигнала датчика	1. Проверьте, горит ли световой индикатор на контрольной панели, если он перегорел, замените его. 2. Проверьте, хорошо ли подключен штекер датчика 3. Проверьте, не сломан ли магнитный датчик, исправен ли он; повторно подключите или замените магнитный датчик.
E05	Защита от перегрузки по току	1. В случае перегрузки или неисправности двигателя, спровоцированной чрезмерно высоким током, тренажер запустит систему защиты. Перезапустите тренажер; 2. Проверьте, не издает ли двигатель необычные звуки, не сгорел ли двигатель/нижняя контрольная плата; в случае повреждения замените двигатель и нижнюю плату; 3. Проверьте, правильный ли уровень напряжения в источнике; проведите проверку при правильном уровне напряжения.
Отображается "----"	1. Ключ безопасности не на своем месте 2. Ключ безопасности плохо подключен или сломан	1. Проверьте, находится ли ключ безопасности на своем месте. 2. Проверьте, хорошо ли подключена сенсорная панель ключа безопасности 3. Замените сенсорную панель ключа безопасности в компьютере
<p>Если после нажатия кнопки "START" двигатель не запускается, возможны следующие причины:</p> <ul style="list-style-type: none"> <li>- провод, контролирующий двигатель, неисправен;</li> <li>- возможно, защитная трубка контрольной панели повреждена или отошла;</li> <li>- провод двигателя плохо подключен;</li> <li>- БТИЗ на контрольной панели перегорел.</li> </ul> <p>Проверьте, хорошо ли подключен провод двигателя и подключите его повторно. Проверьте, в порядке ли защитная трубка, поправьте ее или замените. Используйте мультиметр для проверки БТИЗ и при необходимости замените его или контрольную панель.</p>		
E07/E08	ЭСППЗУ повреждено	Замените контрольную панель